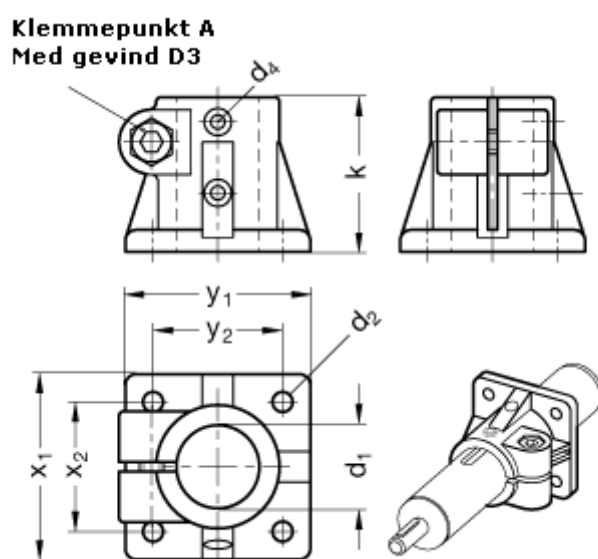


Varenummer: 201631B302SW
Beskrivelse: E+G Flange lineærenhed
GN163.1-B30-2-SW

Mål



$d_1 = B30$	$y_2 = 42$
$d_2 = 6,5$	
$d_3 = M 8$	
$d_4 = M 4$	
$k = 50$	
$x_1 = 60$	
$x_2 = 42$	
$y_1 = 60$	